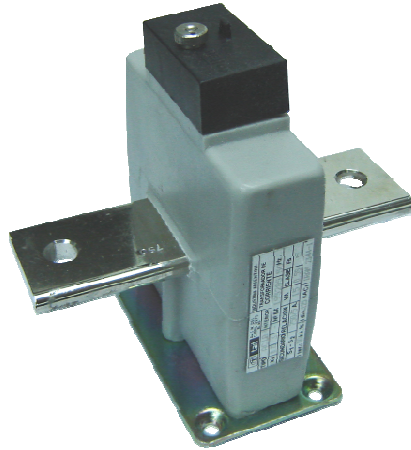


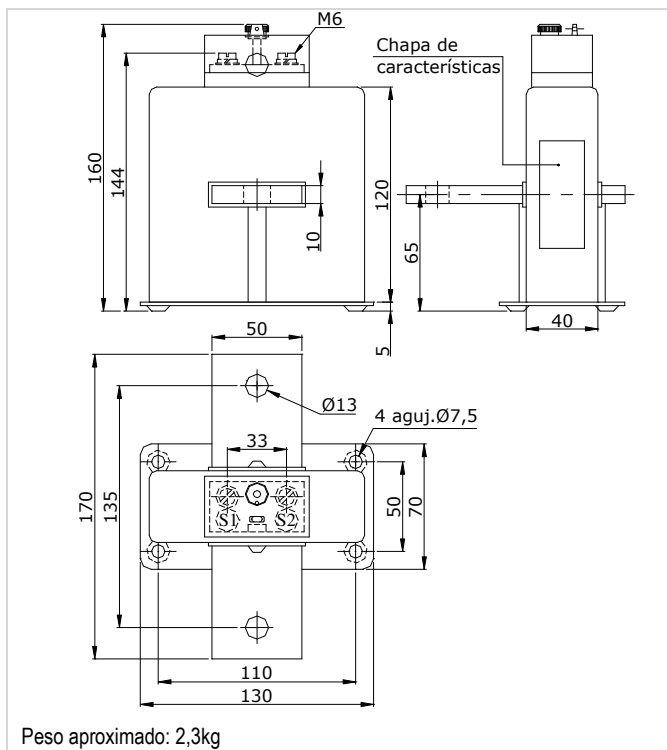
Transformadores de Baja Tensión

Low Voltage Transformers



Modelo
AC1B

Type
AC1B



Tensión de servicio: **600 V**
 Corriente primaria nominal: **150 a 1000 A**
 Corriente secundaria nominal: **5 o 1 A**
 Alcances: **Simple primario – Simple secundario**
 Aislación: **Seca-Resina**
 Uso: **interior / intemperie**
 Frecuencia: **50-60 Hz (a pedido)**

Service Voltage: 600 V
Rated Primary Current: 150 to 1000 A
Rated Secondary Current: 5 or 1 A
Type: Single primary – Single secondary
Insulation: Dry-Resin
Use: Indoor / Outdoor
Frequency: 50-60 Hz (upon request)

Modelo / Type	Corriente Primaria Nominal / Rated Primary Current	Corriente Secundaria nominal / Rated Secondary Current	Potencia / Burden	Clase / Class	Factor de Seguridad / Safety Factor
	A	A	VA		
AC1B	150 a/to 1000	5 o/or 1	2.5 a/to 15	0.5 o/or 1 5P o/or 10P	<5 >10 o/or >20

A pedido pueden suministrarse con tensión máxima de 1000V y/o clase 0.5s
Available for maximum voltage of 1000V and/or class 0.5s upon request.

Para el caso de otras corrientes primarias y/o secundarias, como así también para otras prestaciones, consultar con nuestro servicio técnico.
For other primary and/or secondary currents, as well as other characteristics, please contact our Technical Service department.

Tait S.A.I.C.A. Transformadores para Medición

Administración y Ventas: Av. Salvador M. del Carril 2273 | C1419GZB | Buenos Aires, Argentina
 Tel: (5411) 4574-2040 | Fax: (5411) 4574-0433 | Planta Fabril: Pareja 2286 | e-mail: info@taitsa.com.ar | www.taitsa.com.ar