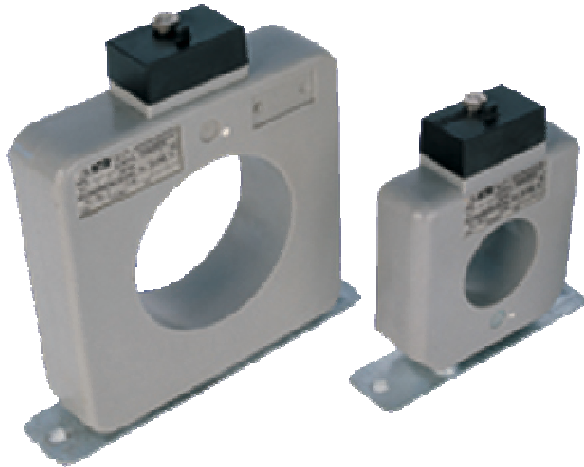


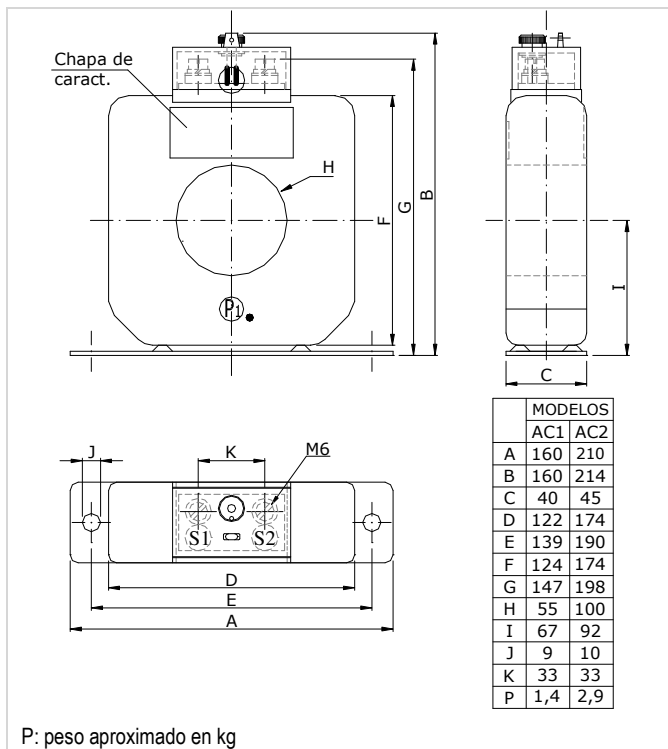
# Transformadores de Baja Tensión

## Low Voltage Transformers



**Modelo**  
**AC1 - AC2**

**Type**  
**AC1 - AC2**



Tensión de servicio: **600 V**  
 Corriente primaria nominal: **150 a 1500 A**  
 Corriente secundaria nominal: **5 o 1 A**  
 Alcances: **Simple primario – Simple secundario**  
 Aislación: **Seca-Resina**  
 Uso: **interior / intemperie**  
 Frecuencia: **50-60 Hz (a pedido)**

**Service Voltage: 600 V**  
**Rated Primary Current: 150 to 1500 A**  
**Rated Secondary Current: 5 or 1 A**  
**Type: Single primary – Single secondary**  
**Insulation: Dry-Resin**  
**Use: Indoor / Outdoor**  
**Frequency: 50-60 Hz (upon request)**

Modelo / Type	Corriente Primaria Nominal / Rated Primary Current	Corriente Secundaria nominal / Rated Secondary Current	Potencia / Burden	Clase / Class	Factor de Seguridad / Safety Factor
	A	A	VA		
AC1	150 a/to 600	5 o/or 1	2.5 a/to 15	0.5 o/or 1	<5
AC2	150 a/to 1500	5 o/or 1	2.5 a/to 15	0.5 o/or 1	<5

A pedido pueden suministrarse con tensión máxima de 1000V y/o clase 0.5s  
 Available for maximum voltage of 1000V and/or class 0.5s upon request.

Para el caso de otras corrientes primarias y/o secundarias, como así también para otras prestaciones, consultar con nuestro servicio técnico.  
 For other primary and/or secondary currents, as well as other characteristics, please contact our Technical Service department.

### Tait S.A.I.C.A. Transformadores para Medición

Administración y Ventas: Av. Salvador M. del Carril 2273 | C1419GZB | Buenos Aires, Argentina  
 Tel: (5411) 4574-2040 | Fax: (5411) 4574-0433 | Planta Fabril: Pareja 2286 | e-mail: info@taitsa.com.ar | www.taitsa.com.ar