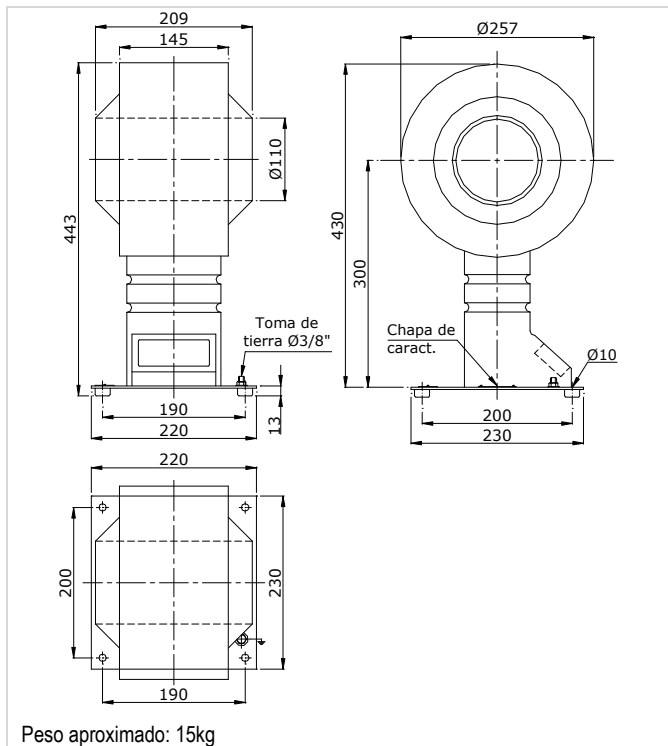


Transformadores de Corriente de Media Tensión uso Interior
Indoor Current Transformers, Medium Voltage



Modelo
BP15

Type
BP15



Tensión de servicio: **hasta 15 kV**
 Corriente primaria nominal: **1000 a 3000 A**
 Corriente secundaria nominal: **5 o 1 A**
 Alcances: **Simple primario – Doble secundario**
 Aislación: **Seca-Resina**
 Uso: **interior**
 Frecuencia: **50-60 Hz (a pedido)**

Service Voltage: up to 15 kV
Rated Primary Current: 1000 to 3000 A
Rated Secondary Current: 5 or 1 A
Type: Single primary – Double secondary
Insulation: Dry-Resin
Use: Indoor
Frequency: 50-60 Hz (upon request)

Modelo / Type	Corriente Primaria Nominal / Rated Primary Current A	Corriente Secundaria nominal / Rated Secondary Current A	Corriente de cortocircuito / short- circuitcurrent In	Potencia / Burden VA	Clase / Class	Factor de Seguridad / Safety Factor
BP15	1000 a/1o 3000	5 o/or 1	80	Doble núcleo / <i>Double core</i> Medición / <i>Measuring</i> 60 Protección / <i>Protection</i> 60	0.5 o/or 1; 5P-10P	Medición / <i>Measuring</i> < 5 Protección / <i>Protection</i> > 10

Clase 0,5s y 0,2s bajo pedido.
Class 0.5s and 0.2s upon request.

Para valores de corriente primaria y/o secundarias, como así también para otras prestaciones, consultar con nuestro servicio técnico.
For other values of primary and/or secondary currents, as well as other characteristics, please contact our Technical Service department.

Tait S.A.I.C.A. Transformadores para Medición

Administración y Ventas: Av. Salvador M. del Carril 2273 | C1419GZB | Buenos Aires, Argentina
 Tel: (5411) 4574-2040 | Fax: (5411) 4574-0433 | Planta Fabril: Pareja 2286 | e-mail: info@taitsa.com.ar | www.taitsa.com.ar