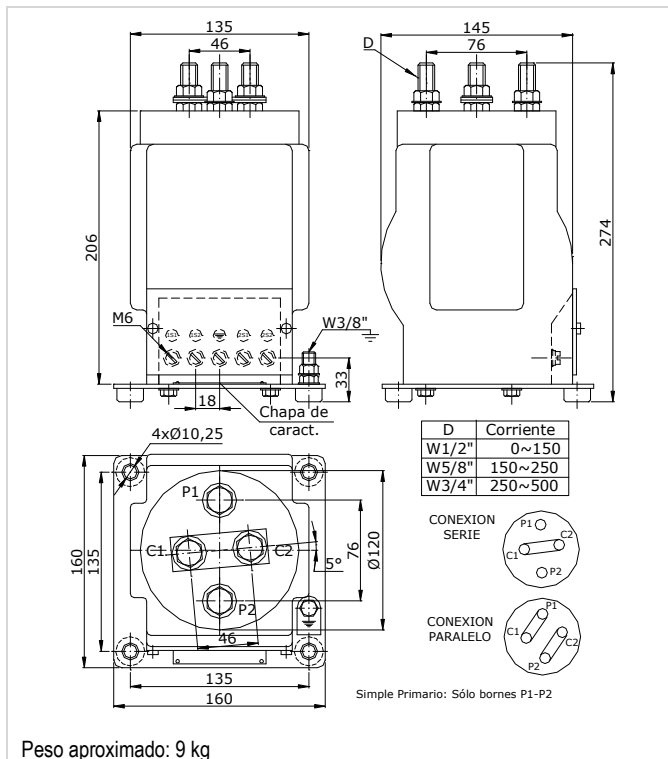


Transformadores de Corriente de Media Tensión uso Interior
Indoor Current Transformers, Medium Voltage



Modelo
TT2

Type
TT2



Peso aproximado: 9 kg

Tensión de servicio: **hasta 6,6 kV**
 Corriente primaria nominal: **5 a 500 A**
 Corriente secundaria nominal: **5 o 1 A**
 Alcances: **Simple o Doble primario – Simple o doble secundario**
 Aislación: **Seca-Resina**
 Uso: **interior**
 Frecuencia: **50-60 Hz (a pedido)**

Service Voltage: up to 6,6 kV
Rated Primary Current: 5 to 500 A
Rated Secondary Current: 5 or 1 A
Type: Single or double primary – Single or double secondary
Insulation: Dry-Resin
Use: Indoor
Frequency: 50-60 Hz (upon request)

Modelo / Type	Corriente Primaria Nominal / Rated Primary Current A	Corriente Secundaria nominal / Rated Secondary Current A	Corriente de cortocircuito / short-circuit current In	Potencia / Burden VA	Clase / Class	Factor de Seguridad / Safety Factor
TT2	Simple primario / Single primary 5 a/to 500 Doble primario / Double primary 5-10 a/to 250-500	5 o/or 1	80	Doble núcleo / Double core Medición / Measuring 10 Protección / Protection 10	0.5 o/or 1; 5P-10P	Medición / Measuring < 5 Protección / Protection > 10

Clase 0,5s bajo pedido.
 Class 0.5s upon request.

Para valores de corriente primaria y/o secundarias, como así también para otras prestaciones, consultar con nuestro servicio técnico.
 For other values of primary and/or secondary currents, as well as other characteristics, please contact our Technical Service department.