

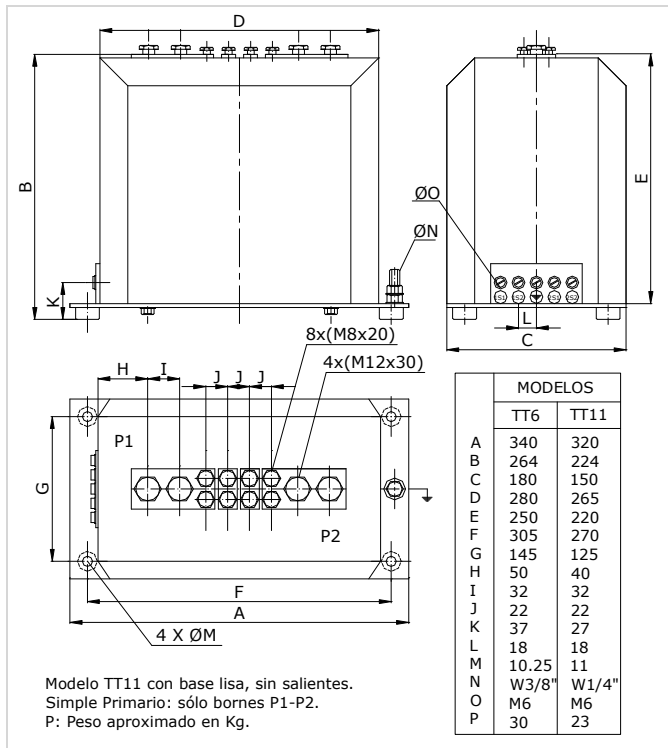
Transformadores de Corriente de Media Tensión uso Interior

Indoor Current Transformers, Medium Voltage



Modelo
TT6 - TT11

Type
TT6 - TT11



Tensión de servicio: **hasta 15 kV**
 Corriente primaria nominal: **5 a 2500 A**
 Corriente secundaria nominal: **5 o 1 A**
 Alcances: **Simple o Doble primario – Simple o doble secundario**
 Aislación: **Seca-Resina**
 Uso: **interior**
 Frecuencia: **50-60 Hz (a pedido)**

Service Voltage: up to 15 kV
Rated Primary Current: 5 to 2500 A
Rated Secondary Current: 5 or 1 A
Type: Single or double primary – Single or double secondary
Insulation: Dry-Resin
Use: Indoor
Frequency: 50-60 Hz (upon request)

Modelo TT11 con base lisa, sin salientes.
 Simple Primario: sólo bornes P1-P2.
 P: Peso aproximado en Kg.

Modelo / Type	Corriente Primaria Nominal / Rated Primary Current	Corriente Secundaria nominal / Rated Secondary Current	Corriente de cortocircuito / short-circuit current	Potencia / Burden	Clase / Class	Factor de Seguridad / Safety Factor
	A	A	I _n	VA		
TT6	5 a/to 2500	5 o/or 1	80 - otros valores bajo pedido / Other values available upon request	Doble núcleo / Double core Medición / Measuring 30 Protección / Protection 60	0.5 o/or 1; 5P-10P	Medición / Measuring < 5 Protección / Protection > 10
TT11	5 a/to 2500	5 o/or 1	80 - otros valores bajo pedido / Other values available upon request	Doble núcleo / Double core Medición / Measuring 15 Protección / Protection 15	0.5 o/or 1; 5P-10P	Medición / Measuring < 5 Protección / Protection > 10

Clase 0,5s y 0,2s bajo pedido.
 Class 0.5s and 0.2s upon request.

Para valores de corriente primaria y/o secundarias, como así también para otras prestaciones, consultar con nuestro servicio técnico.
 For other values of primary and/or secondary currents, as well as other characteristics, please contact our Technical Service department.

Tait S.A.I.C.A. Transformadores para Medición

Administración y Ventas: Av. Salvador M. del Carril 2273 | C1419GZB | Buenos Aires, Argentina
 Tel: (5411) 4574-2040 | Fax: (5411) 4574-0433 | Planta Fabril: Pareja 2286 | e-mail: info@taitsa.com.ar | www.taitsa.com.ar