

# Transformador Monofasico Combinado Tensión-Corriente

## Single Phase Combined Voltage-Current Transformer



**Modelo**  
**MECU24**

**Type**  
**MECU24**

### CARACTERÍSTICAS DEL ELEMENTO DE TENSIÓN

Tensión máxima de servicio: **25 kV**  
 Tensión primaria nominal: **24,9/√3 kV**  
 Tensión secundaria nominal: **110/√3 V**  
 Potencias: **hasta 30 VA clase 0,2**  
               **hasta 60 VA clase 0,5**  
               **hasta 100 VA clase 1**  
               **hasta 200 VA clase 3**

### CARACTERÍSTICAS DEL ELEMENTO DE CORRIENTE

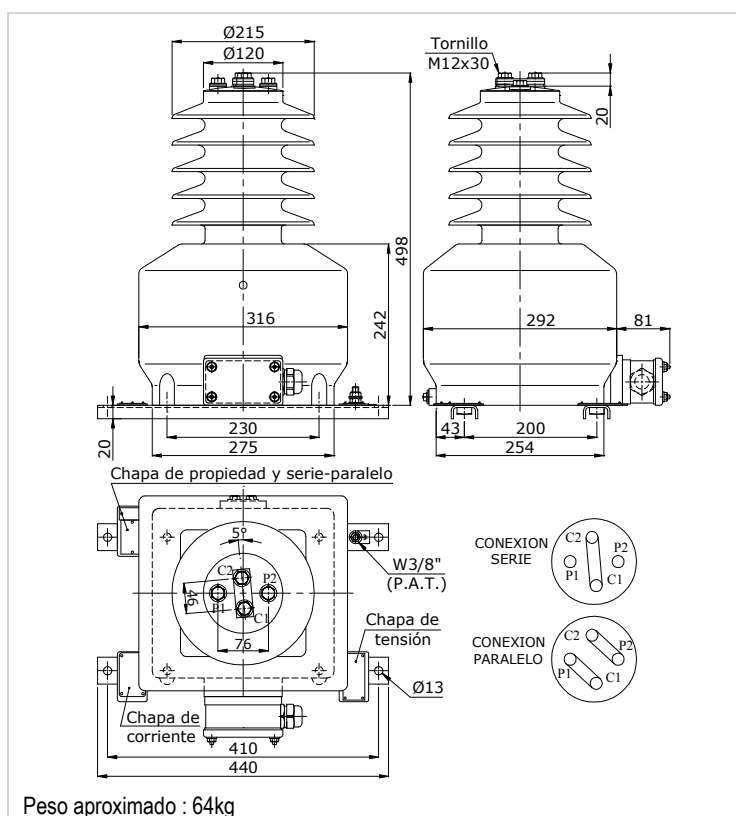
Tensión máxima de servicio nominal: **25 kV**  
 Corriente primaria nominal: **de 5 a 800 A**  
 Corriente secundaria nominal: **5 o 1 A**  
 Alcances: **Simple primario hasta 400 A, Doble primario 400 - 800 A – Simple secundario**  
 Prestaciones: **Secundario de medición hasta 30 VA Fs <5**  
 Clase de precisión: **1; 0,5; 0,5s; 0,2; 0,2s.**  
 Corriente de cortocircuito: **80 In (otros valores a pedido)**  
 Frecuencia: **50-60 Hz**

### VOLTAGE TRANSFORMER CHARACTERISTICS

Maximum service voltage: **25 kV**  
 Rated primary voltage: **24.9/√3 kV**  
 Rated secondary voltage: **110/√3 V**  
 Burdens: **up to 30 VA class 0.2**  
               **up to 60 VA class 0.5**  
               **up to 100 VA class 1**  
               **up to 200 VA class 3**

### CURRENT TRANSFORMER CHARACTERISTICS

Maximum rated service voltage: **25 kV**  
 Rated primary current: **from 5 to 800 A**  
 Rated secondary current: **5 or 1 A**  
 Type: **Single primary up to 400 A, Double primary 400 - 800 A – Single secondary**  
 Uses: **Measuring secondary up to 30 VA Fs <5**  
 Accuracy class: **1; 0.5; 0.5s; 0.2; 0.2s.**  
 Short-circuit current: **80 In (other values upon request)**  
 Frequency: **50-60 Hz**



### EQUIPO COMBINADO (TENSIÓN-CORRIENTE)

### COMBINED EQUIPMENT (VOLTAGE-CURRENT)

Equipo de medición combinado de corriente y de tensión, apto para uso exterior.

*Measuring equipment combined current and voltage, suitable for outdoor use.*

Para el caso de otras tensiones o corrientes primarias y/o secundarias, como así también para otras prestaciones, consultar con nuestro departamento Técnico

*For other primary and/or secondary voltage or current, as well as other characteristics, please contact our Technical department.*

**Tait S.A.I.C.A. Transformadores para Medición**

Administración y Ventas: Av. Salvador M. del Carril 2273 | C1419GZB | Buenos Aires, Argentina  
 Tel: (5411) 4574-2040 | Fax: (5411) 4574-0433 | Planta Fabril: Pareja 2286 | e-mail: info@taitsa.com.ar | www.taitsa.com.ar